

# TOUR D'ETAIEMENT SAPINE

## FICHE TECHNIQUE

ETAIEMENT

### Description

Les tours d'étalement sapine, structures temporaires cruciales sur les chantiers de construction, sont conçues pour supporter le poids des matériaux de construction, des ouvriers, des équipements et des charges temporaires, offrant ainsi un soutien essentiel à tous les éléments de la structure nécessitant un support pendant le processus de construction ou de rénovation.

### Diamètre Robuste:

Montant de diamètre 48.3.

### Variation des Hauteurs:

Les hauteurs entre les niveaux varient : 1000 mm pour 4 triangles de 850 mm, 750 mm pour 4 triangles de 60, et 600 mm pour 4 triangles de 45.

### Structure Solide à Quatre Pieds:

Structure conçue pour résister à des pressions élevées et à des charges lourdes.

### Modularité Économique:

Modularité permettant des économies de coûts et une gestion efficace du temps.

### Assemblage Simplifié:

Technique de sertissage pour un assemblage simplifié et une finition de qualité.

### Protection Anticorrosion:

Protection anticorrosion avec une couche de peinture de haute qualité à l'intérieur et à l'extérieur.



### ÉLÉMENT DE TRIANGLE

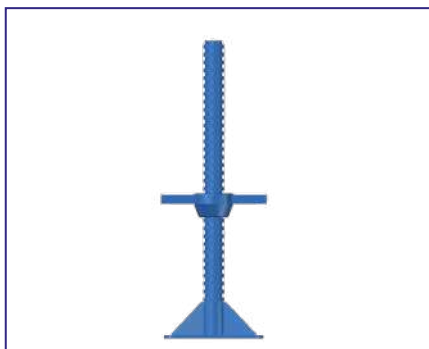
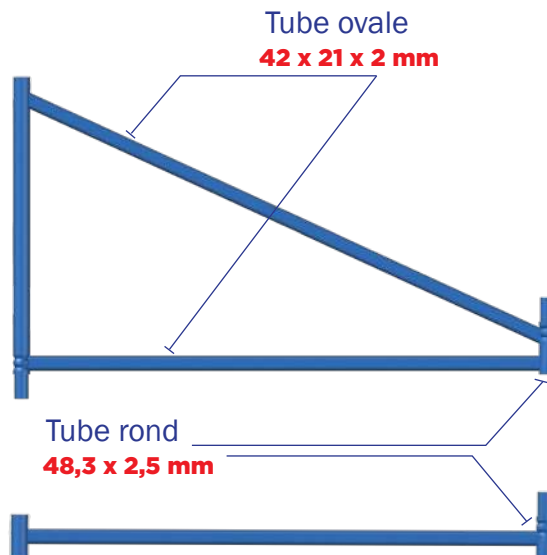
Triangle	450 - 600 - 850
Hauteur	(450 - 600 - 850) mm
Longueur	1000 mm / 1500 mm
Tube en acier	S235JR

### ÉLÉMENT DE RATTRAPAGE

Longueur	1500 mm
Diametre	48 mm
Tube en acier	S235JR

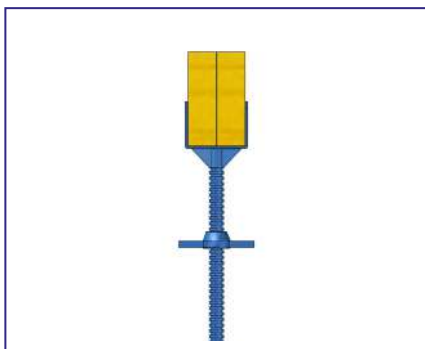
### ÉLÉMENT DE DIAGONALE

Longueur	2122 mm
Diametre	55 mm
Tube en acier	S235JR



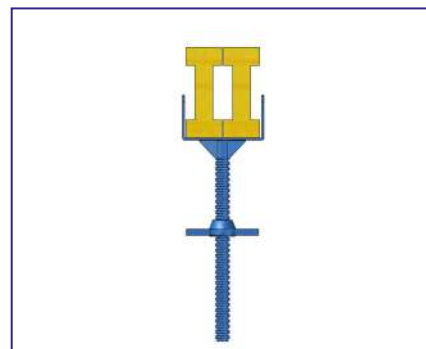
**SABOT DE RÉGLAGE**

Longueur	500 mm
Diamètre	32 mm
Platine	150 x 150 mm



**FOURCHE EN REGLAGE U**

longueur	500 mm
Diamètre	32 mm
Tête de fourche	130 mm



**FOURCHE EN REGLAGE H20**

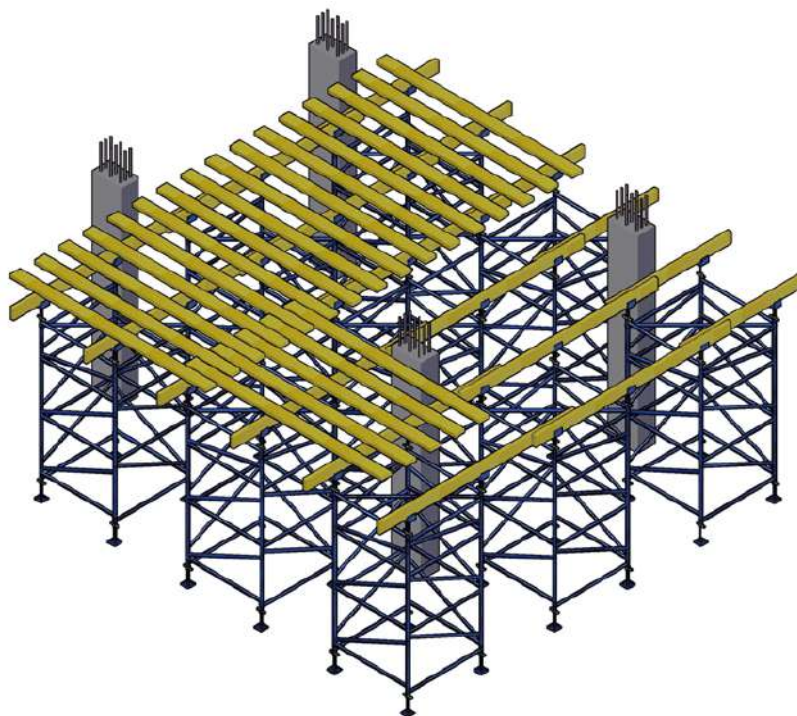
Longueur	500 mm
Diamètre	32 mm
Tête de fourche	180 mm



# TOUR D'ETAIEMENT SAPINE

## FICHE TECHNIQUE

ETAIEMENT



**DIAGONALE TRIANGLE 450 TRIANGLE 650 TRIANGLE 850 HAUTEURS**

DIAGONALE	TRIANGLE 450	TRIANGLE 650	TRIANGLE 850	HAUTEURS
01	00	00	04	1.5 m
01	04	01	04	2.10 m
01	00	01	08	2.50 m
02	04	01	08	3.10m
02	00	01	12	3.50m
02	04	01	12	4.10m
02	00	01	16	4.50m
03	04	01	16	5.10m
03	00	01	20	5.50m
03	04	01	20	6.10m
04	00	01	24	6.50m
04	04	01	24	7.10m
04	00	01	28	7.50m
04	04	01	28	8.10m
04	00	01	32	8.50m
04	04	01	32	9.10m

